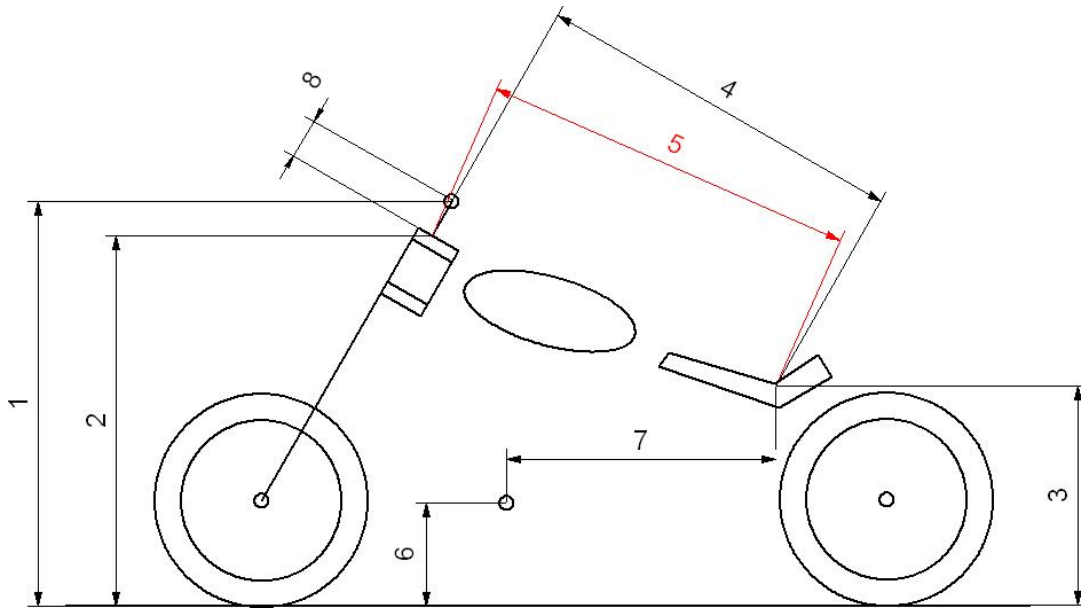


Probesitzen Modellbezogen



1. Höhe Lenkerklemmung
2. Höhe Riserbohrungen in Brücke
3. Höhe Sitzzentrum
4. Abstand Lenkerklemmung zum Sitzzentrum
5. Abstand Riserbohrungen in Brücke zum Sitzzentrum
6. Höhe Fußrasten oder Trittbrettmitte
7. Abstand Sitzzentrum zur Fußrasten oder Trittbrettmitte
8. Höhe Riser

Einfach die gemessenen Werte links neben die Zahlen schreiben und ab damit zum...



V-TEAM

American Bikes + Products GmbH

Ibbenbürener Straße 72

D-49479 Ibbenbüren-Laggenbeck

Telefon: +49 (0) 5451 4 56 54

Telefax: +49 (0) 5451 50 58 80

E-Mail: info@v-team.de